

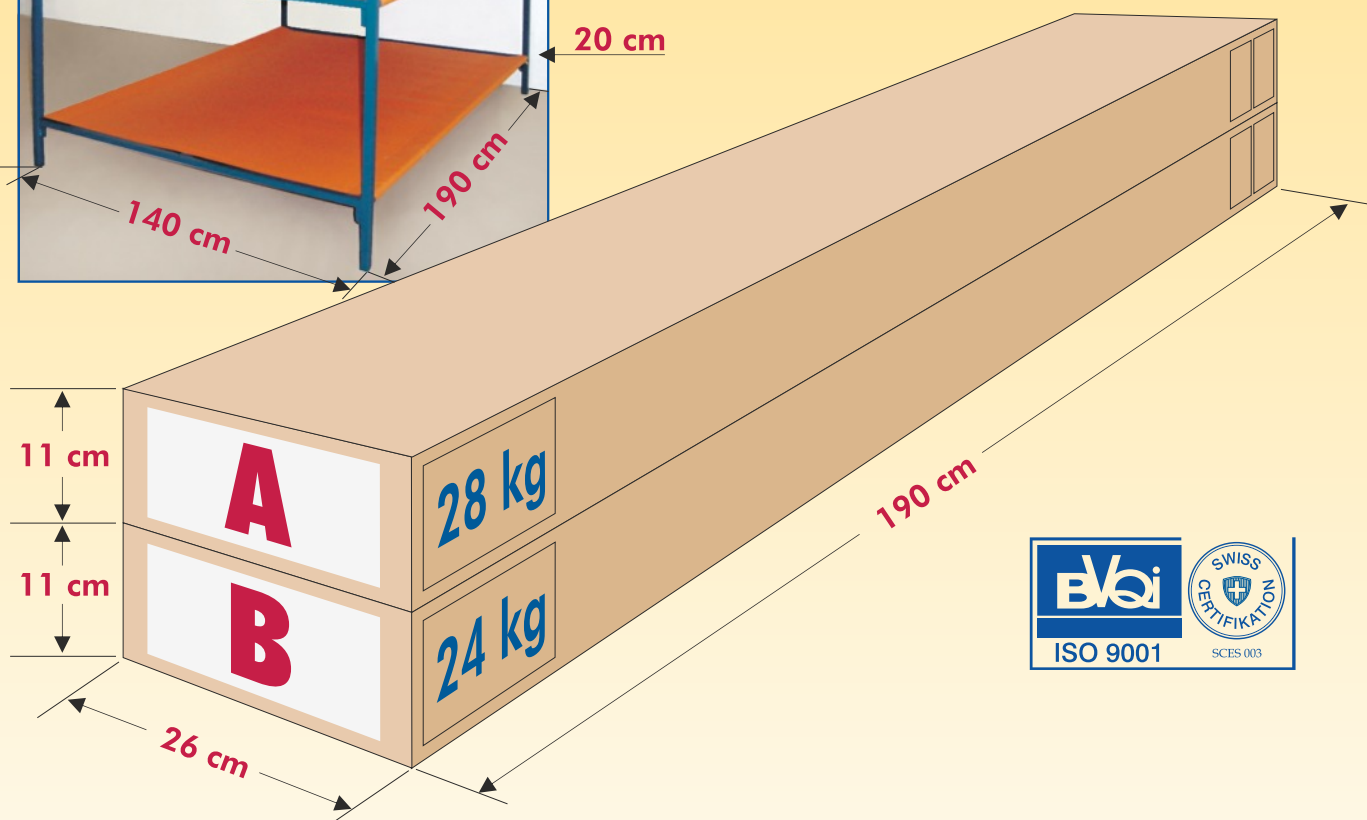
# Schutzraum-Liege

## N 91-6

für 6 Personen



- einfache Montage / Demontage
- für Schutzräume bis 200 Plätze



### Genehmigung:

- BZS LP 09-402, schockgeprüft (Basisschutz)

### Konstruktion:

- solide Stahlrohrkonstruktion
- einfach zusammensteckbar
- fixe Liegeflächen-Höhen
- Schutzraum-Höhe min. 2.00 m
- einzeln oder in Gruppen aufstellbar

### Oberflächenschutz:

- hochwertige Pulverbeschichtung nach DIN
- berührungsfreundliche Kanten und Ecken
- Farbe enzianblau RAL 5010

### Liegetuchbespannung:

- Glasgittergewebe mit PVC-Beschichtung, 365 g/m<sup>2</sup>
- Brandklasse 5.3 schwerbrennbar/schwerqualmend (EMPA)
- Farbe orange

### Inhalt:

- Stahlrohrteile + Liegetücher in Karton A und B verpackt
- Clips zum Zusammenhängen nach allen Seiten

### Extras:

- Matratze L x B x H 187 x 68 x 8 cm
- Kopfkissen 40 x 50 cm
- Kleiderhaken

**G. Bühler GmbH**

Freiburgstrasse 574  
3172 Niederwangen BE info@buehler-gmbh.ch  
Tel. 031 981 33 22 www.buehler-gmbh.ch