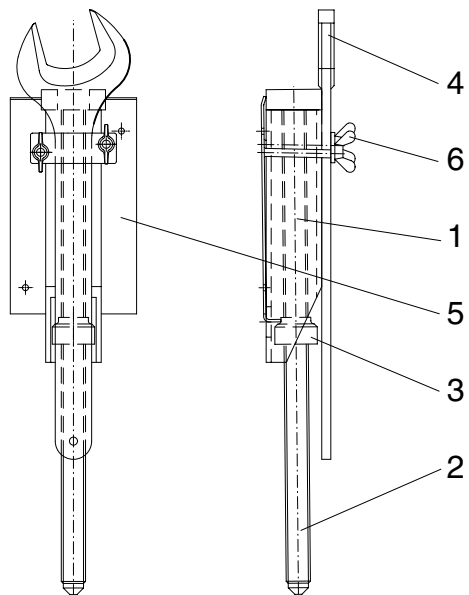


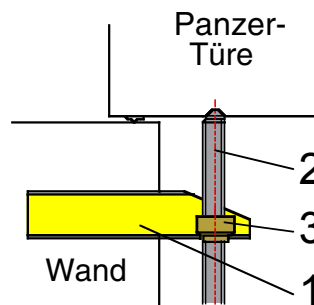
# Selbstbefreiungsvorrichtung

# für Panzertüren: PT1, PT2, PT3



- 1 Vierkantrohr
- 2 Selbstbefreiungsbolzen
- 3 Vierkantmutter
- 4 Gabelschlüssel SW 55
- 5 Selbstbefreiungsplatte
- 6 Flügelmutter

montiert



## Anwendung:

Ist die Panzertüre von aussen durch Trümmer blockiert und kann der Schutzraum nicht über die Notausgänge verlassen werden, wird sie mit der Selbstbefreiungsvorrichtung von innen aufgedrückt.

Die Türe kann ca. 35 cm breit geöffnet werden.

Die Vorrichtung wird auf der Innenseite der Panzertüre montiert.

Sie passt zu Panzertüren PT 1, PT 2 und PT 3.

Ausführung gemäss den Weisungen des Bundesamtes für Bevölkerungsschutz.

## Vorgehen:

- Verschlusshebel in senkrechte Stellung drehen (öffnen)

- Wenn Hebel nicht gedreht werden kann:

Die beiden Muttern mit dem Gabelschlüssel der Selbstbefreiungsvorrichtung abschrauben und Mitnehmerscheibe entfernen.

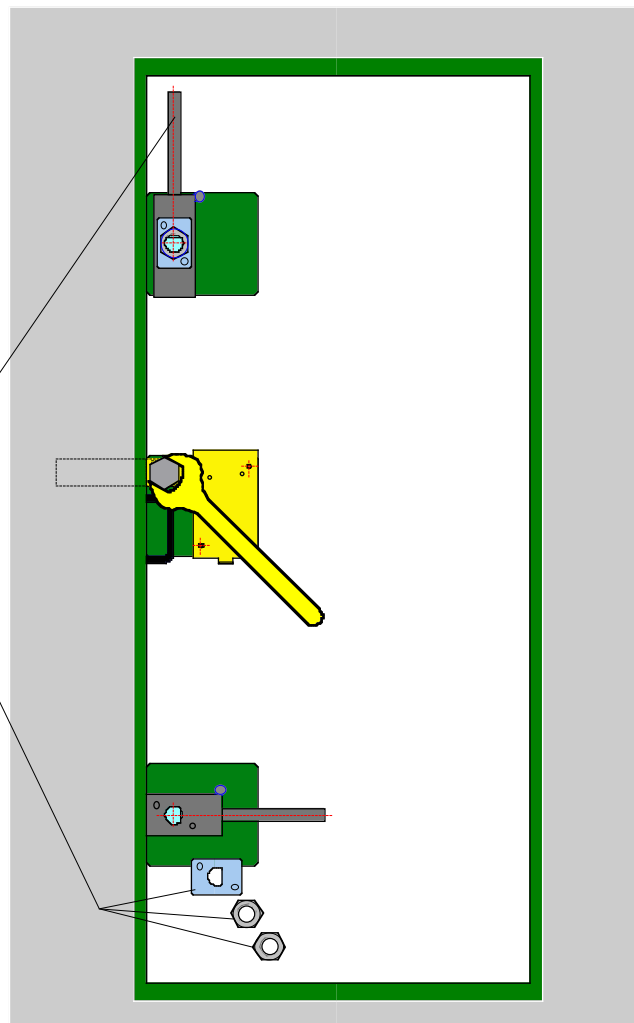
Riegel kann nun, unabhängig von der Stellung des äusseren Verschlusshebels, in die Senkrechte gedreht werden.

- Den geraden Teil des Vierkantrohres 1 bis zum Anschlag in Aussparung im Türrahmen stecken. Die Ansträgung muss auf der Türseite sein.

- Vierkantmutter 3 in Vierkantrohr einführen und ihren Ansatz in der Bohrung zentrieren.

- Selbstbefreiungsbolzen 2 durch die Vierkantmutter bis Zentrierung an der Panzertüre schrauben.

- Mit Gabelschlüssel 4 weiterdrehen und so die Panzertüre aufstossen.



**G. Bühler GmbH**

Freiburgstrasse 574  
3172 Niederwangen BE info@buehler-gmbh.ch  
Tel. 031 981 33 22 www.buehler-gmbh.ch