

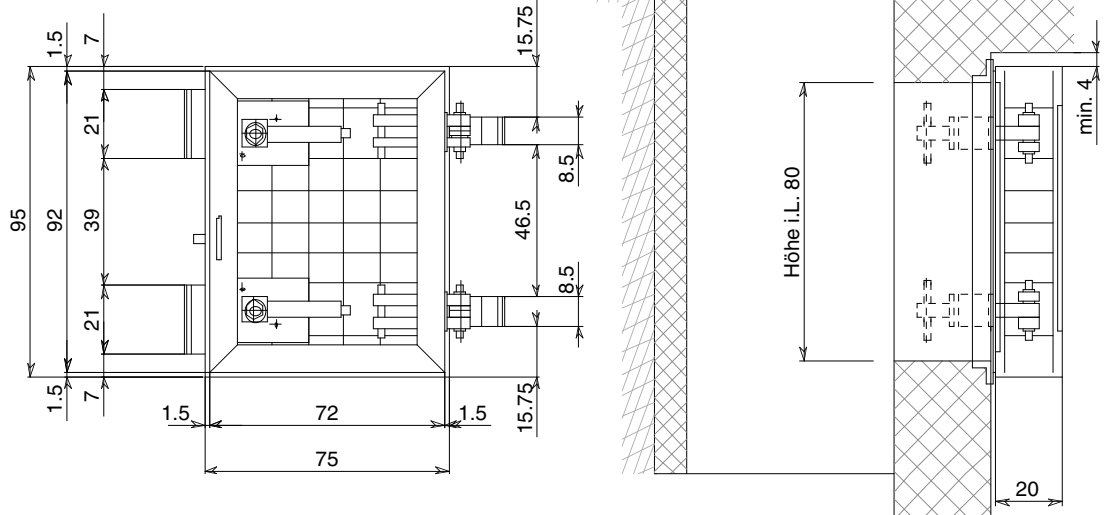
**Montage innerhalb des Schutzraumes**

Anwendung:

Aussenabschluss für Notausgänge von Schutzbauten mit Basisschutz und 3 bar. Panzerdeckel innen angeschlagen, links und rechts verwendbar.

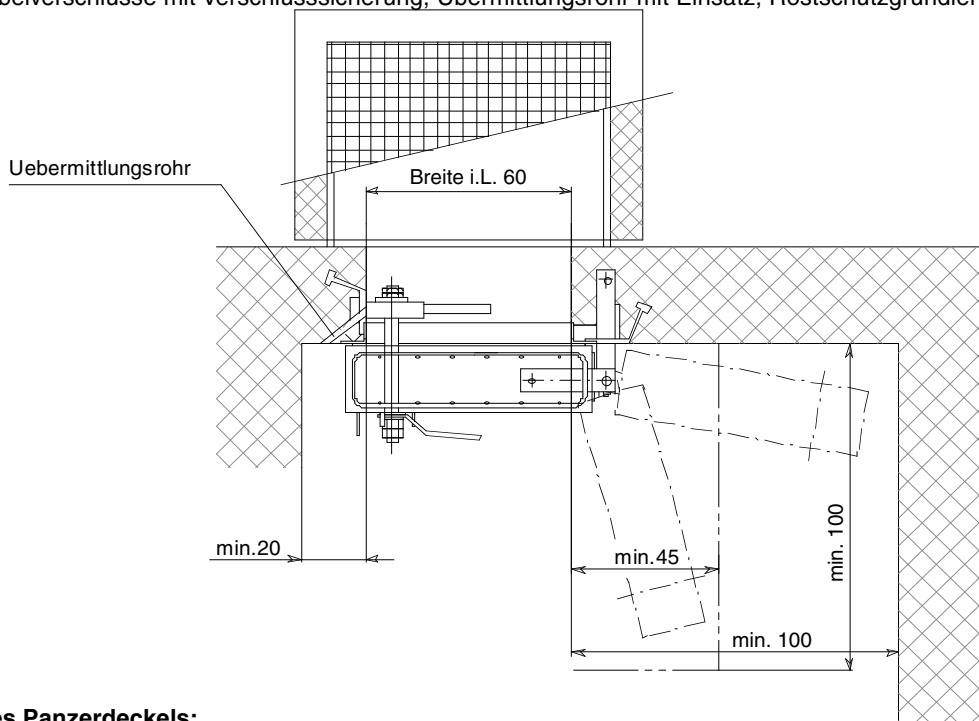
Konformitätszeichen:

**BZS SR 07-701**



Beschreibung:

Mauerrahmen aus Winkelstahlprofilen mit Ankerplatten. Türblatt mit Nute und Dichtungsgummi, eingeschweisste Armierung, Hebelverschlüsse mit Verschlussicherung, Übermittlungsrohr mit Einsatz, Rostschutzgrundierung.



**Betonieren des Panzerdeckels:**

Deckel nach Vorschrift versetzen und in geschlossenem Zustand (beide Hebel geschlossen) ausbetonieren.

**Wichtig: Die Panzertüre nicht vor 3-5 Tagen öffnen!**

Betonqualität: P 250 (300 kg/cm<sup>2</sup>)