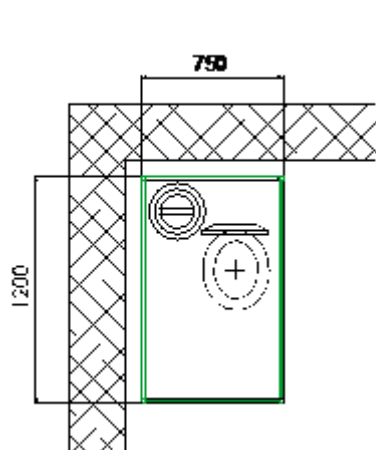
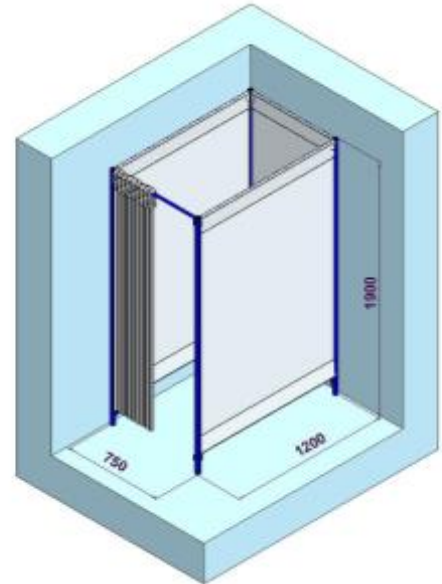


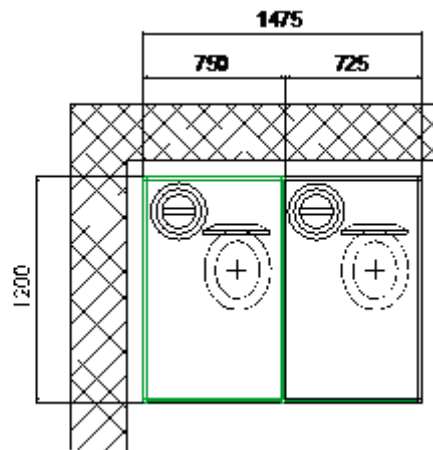
Abortkabinen mobil Typ MKM

Hersteller: MENGEU AG

- Kabine-Mobil:** nach Weisung TWP 84
- Konstruktion:** Stahl- Tuchkonstruktion (Einfache Montage)
- Material:** Stahlteile pulverbeschichtet, Farbe blau, Türe und Seitenwände aus Polyplan grau
- Anwendung:** Anzahl und Standort nach TWP. Verpackung in Kartonschachteln.
- Typen:**
Grundelement: mit 2 Vorhängen längs und 1 Vorhang quer
Anbauelement: mit 1 Vorhang längs und 1 Vorhang quer



Grundelement



Grundelement mit Anbauelement