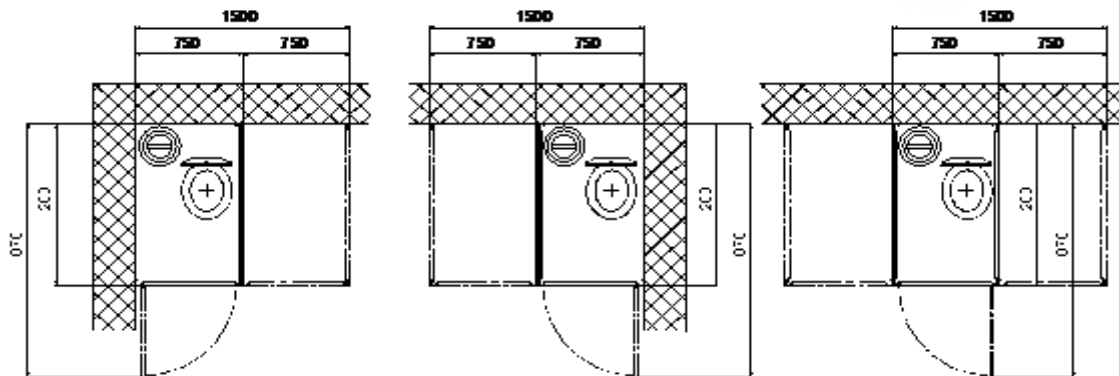
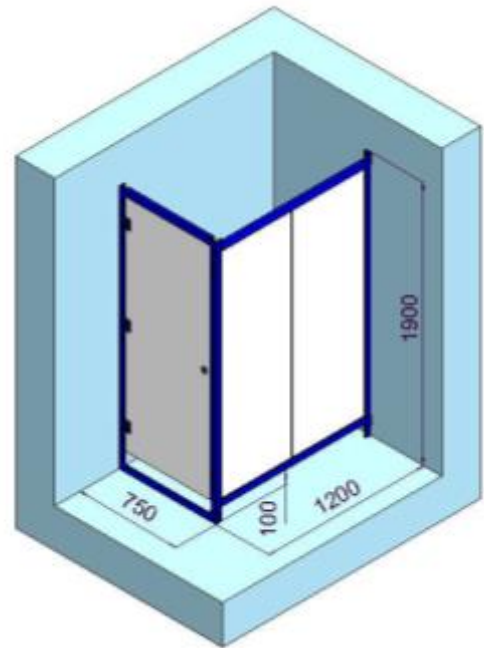


Abortkabinen fest Typ MKF

Hersteller: MENGEU AG

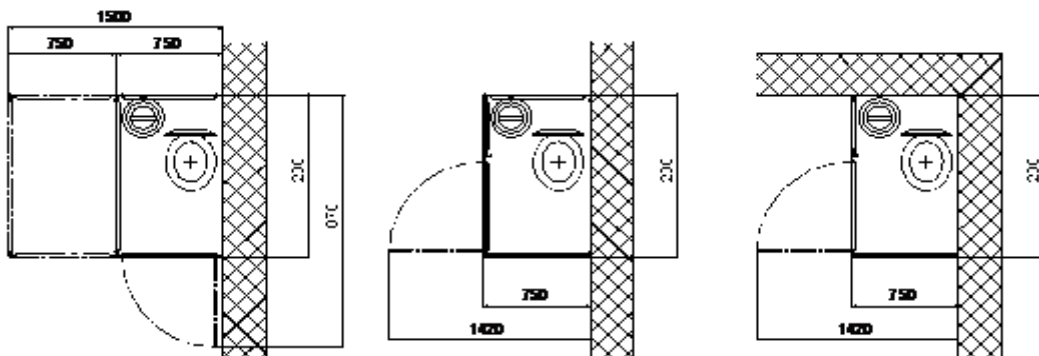
- Kabine-Fest:** montiert nach Weisung TWP 84
- Konstruktion:** Stahl- Holzkonstruktion (Einfache Montage)
- Material:** Stahlteile pulverbeschichtet, Farbe blau, Türe, Seiten- und Rückwände aus Spanplatten 13 mm beschichtet, Türe mit rechts/links Anschlag montierbar, Schloss mit Anzeige frei/besetzt (grün/rot)
- Anwendung:** Anzahl und Standort nach TWP. Bei Friedensnutzung sind die Kabinen als abschliessbarer Stapelraum für Trockenklosettausrüstungen und Liegestellen verwendbar.
- Typen:** Siehe unten



Typ L links

Typ L rechts

Typ U



Typ C

Typ SL