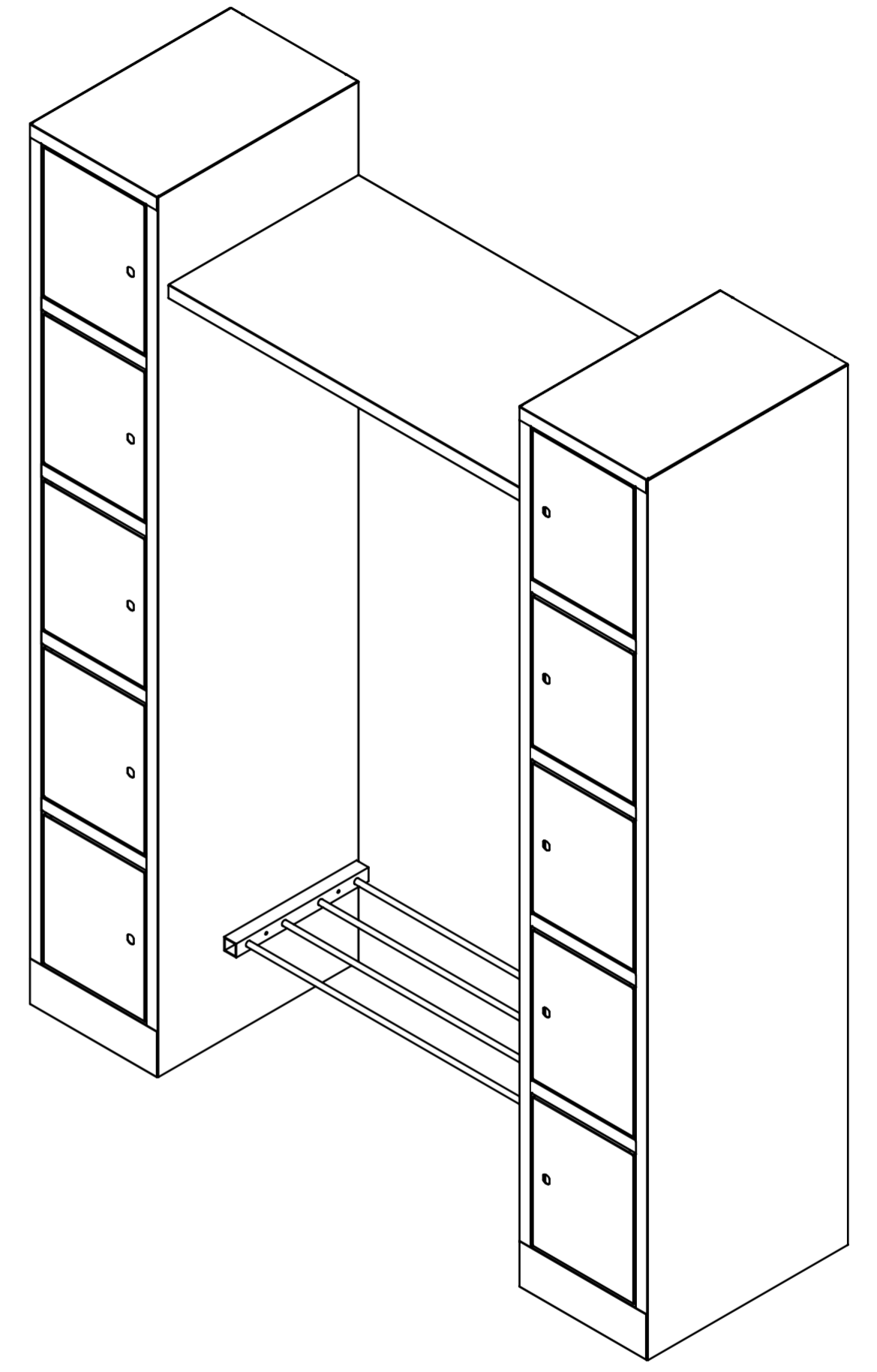
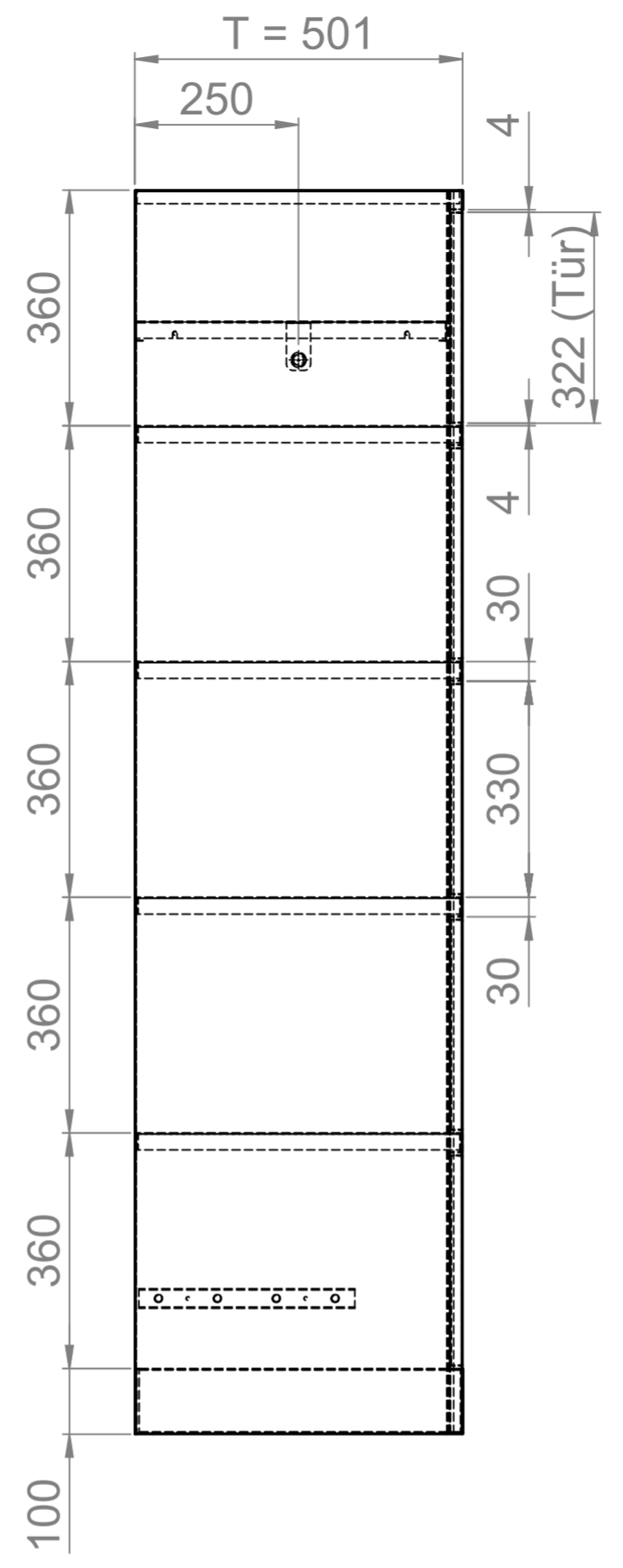
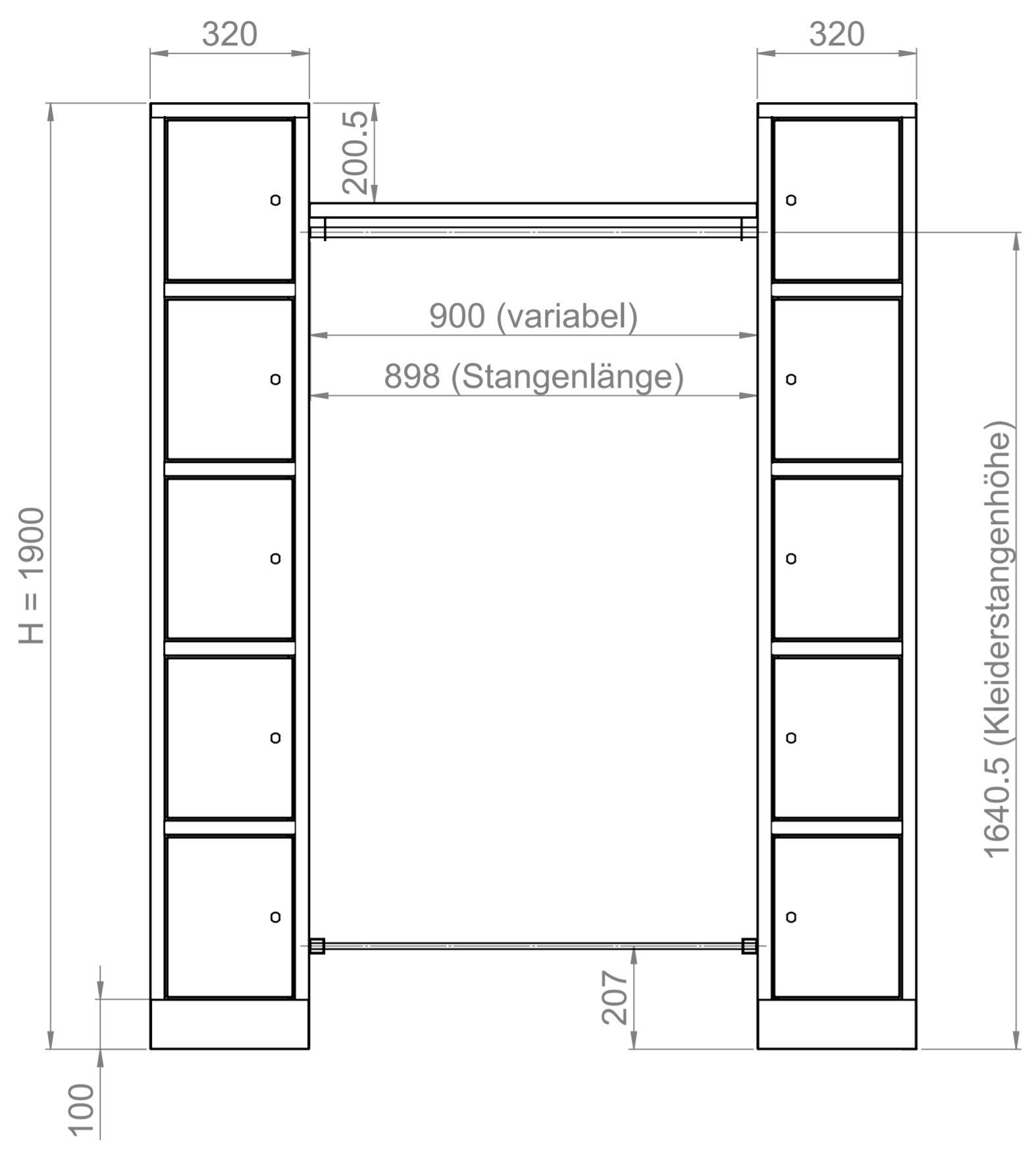


We reserve all rights in this document and its subject matter. All rights are reserved. © Stahl Design AG

Dieses Dokument ist unser geistiges Eigentum. Es darf ohne unsere ausdrückliche Genehmigung weder kopiert, vervielfältigt oder weiterverbreitet werden. Alle Rechte vorbehalten. © Stahl Design AG



Änderungen	-	-	Erstellt	-	Massstab	1:10
Änderungen	-	-	Geprüft	-		
Änderungen	-	-	Freigegeben	-		
Änderungen	-	-	Auftrags-Nr.			
Ohne sep. Stückliste	-	Verwendungsbereich, Projekt	Status			
Sep. Stückliste gleicher Nr.	-		Ursprung		Format	Blatt / Anz.
Sep. Stückliste anderer Nr.	-	Sach- / Artikel-Nr.	Ersatz für		A2	1 / 1
Benennung			Zeichnungs-Nr.		Index	
Eiger			EIGER-Z0001			